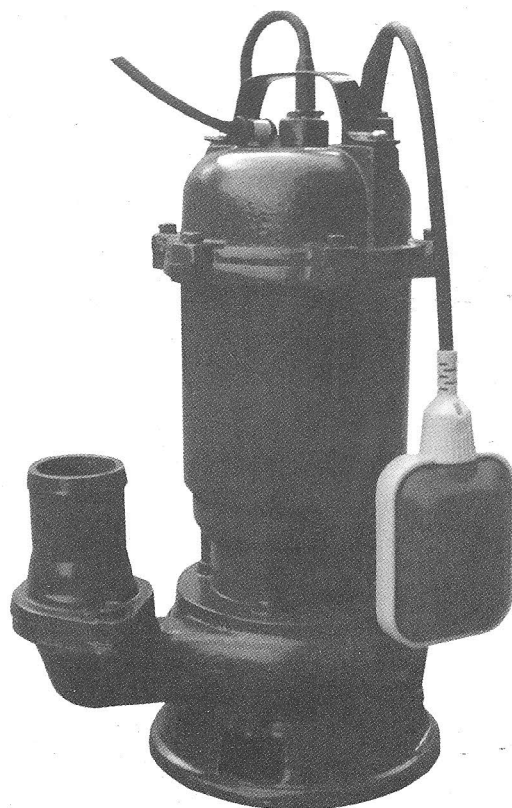


Trikatta

**POMPA Z ROZDRABNIACZEM DO WODY CZYSTEJ
Z PŁYWAKIEM, BRUDNET I SZAMBA**



CE

ROHS

POM-4702

I. ZASTOSOWANIE	2
II. OPIS URZADZENIA.....	2
III. INSTALACJA, OBSŁUGA I BEZPIECZEŃSTWO.....	2
IV. SCHEMAT BUDOWY.....	4
V. ROZMIARY POMP.....	4
VI. PARAMETRY TECHNICZNE.....	5
VII. ROZWIĄZYWANIE PROBLEMOW.....	5

I. ZASTOSOWANIE

Zanurzeniowa pompa do szamba i brudnej wody z serii WQ znajduje szerokie zastosowanie w młynach, budynkach kopalni, restauracjach i biurach. Pompa może być użyta wszędzie tam gdzie zastosowane jest szambo, które może być wypompowywane i oczyszczane.

Ponadto pompa doskonale nadaje się do oczyszczania zbiorników okolic miast. Może być użyta do oczyszczania rzek, do wypompowywania wody ze stawów rybackich. Może być także wykorzystywana do pompowania i przesyłania wody.

II. OPIS URZADZENIA

Urządzenie złożone jest z dwóch elementów. Pierwszym elementem jest pompa do szamba i brudnej wody, drugim jest suchy mechanizm elektryczny. Pompa jest przystosowana do długotrwałego zanurzenia w brudnej wodzie i może być użyta do całkowitego wypompowania wody ze zbiornika.

Pompa wyposażona jest w wirujący system pompujący i rozdrabniający zanieczyszczenia pompowanej wody. Umożliwia na opróżnienie szamba w sposób efektywny i oszczędny. Pompa nie zatrzymuje się i nie zatyka. Wykonana jest ze stopu wysokoprocentowego a mechanizm jest uszczelniony podwójnie. Zaopatrzona jest w mechanizm zabezpieczający przed przegrzaniem.

III. INSTALACJA, OBSŁUGA I BEZPIECZEŃSTWO

1. Sprawdź tabliczkę z numerem modelu znajdującą się za pompie i upewnij się, że aktualne warunki użytkowania pompy odpowiadają specyfikacji urządzenia o danym modelu.
2. Przed użyciem pompy należy dokładnie sprawdzić kabel, wtyczkę oraz czy korpus pompy jest w dobrym stanie. Należy sprawdzić czy śruby wszystkich elementów są dobrze dokrecone oraz czy olej nie wycieka z obudowy pompy. Jeśli w pompie znajdują się zużyte lub uszkodzone części należy je wymienić aby nie doszło do uszkodzenia pompy podczas pracy.
3. Sprawdź i zmierz czy płynny zakres napięcia w sieci waha się w granicach $\pm 10\%$ napięcia znamionowego pompy. Nieprawidłowe napięcie skróci żywotność silnika lub doprowadzi

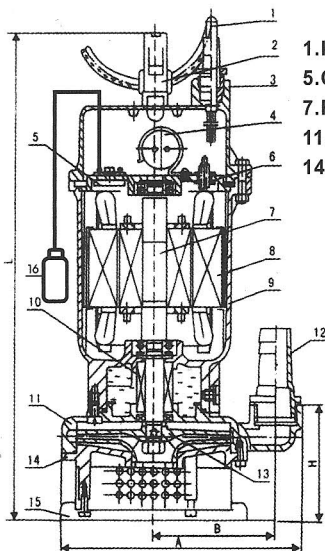
do jego zniszczenia. Jeśli miejsce użycia pompy znajduje się z dala od źródła zasilania elektrycznego należy użyć kompatybilnego przedłużacza o mniejszej średnicy (upewnij się, że średnica przedłużacza jest mniejsza niż kabel sieciowy zasilający pompę). Jeśli napięcie w sieci jest za niskie wówczas pompa może niepompować wody wcale lub pompować ją bardzo powoli po głębokim zanurzeniu jej w wodzie. Zaleca się aby uruchomić pompę bez obciążenia, dopiero kiedy okaże się, że pompa działa prawidłowo można ją całkowicie zanurzyć.

4. Instalację urządzenia rozpocznij od dobrego przymocowania pompy. Następnie zamontuj na jednym końcu przedłużacza zamontuj aparaturę zapobiegającą porażeniom elektrycznym. Upewnij się że pompa jest dobrze uziemiona. Wtyczka odchodząca od pompy musi zostać podłączona do gniazdka z uziemieniem. W razie przecieku prądu elektrycznego kabel uziemiający powinien być zaopatrzone w petle zapobiegającą porażeniom elektrycznym. Zmierz izolację uzwojenia silnika pompy. Powinna być większa niż $50 \text{ M } \Omega$. Jeśli wynik jest inny należy sprawdzić przyczynę. Pompy można użyć ponownie dopiero po usunięciu usterki i osuszeniu drucianej siatki.
5. Włącz pompę i pozwól jej pracować bez obciążenia przez kilka sekund. Sprawdź czy wszystko działa prawidłowo, czy pompa dobrze się uruchamia, prawidłowo pracuje, czy kierunek rotacji (przy pompach 3 fazowych jeśli kierunek rotacji jest zły, oznacza to, że trzeba zamienić łącznik dwóch drutów wyjścia mocy). Uruchom pompę jeśli woda nie wypływa lub jeśli wypływa jej bardzo mało oznacza to, że kierunek rotacji jest zły i należy zmienić odrutowanie.
6. Podłącz dobrze rurę przedłużającą, która powinna pasować do wyjścia wody na pompie, zamocuj ją dobrze dociskając ją przy pomocy pierścienia zaciskowego. Następnie zamontuj na rączkę przeznaczoną do jej przenoszenia sznurek, pamiętaj aby nie przenosić pompy za kabel. Zanurzenie pompy elektrycznej powinno wynosić maksymalnie 5 metrów a minimalnie 50 cm pod poziomem wody. Aby wodne rośliny nie blokowały filtra pompy i nie utrudniały pracy urządzenia należy zabezpieczyć pompę przy pomocy kosza lub drucianej siatki.
7. Podczas pracy pompy należy zwracać uwagę na spadek poziomu wody (szczególnie w miejscach takich jak studnie i inne zbiorniki o małej pojemności). Nie wolno używać pompy gdy nie jest ona zanurzona w wodzie. Używanie pompy bez wody przez długi czas doprowadzi do przegrzania się silnika i spalenia uzwojenia.
8. Podczas czasu kiedy pompa jest użytkowana, nie wolno pływać w zbiorniku, czyścić go a także należy trzymać z dala od powierzchni zbiornika wody zwierzęta domowe w celu uniknięcia wypadków. Jeśli podczas pracy pompy zostaną zauważone anomalie takie jak: dziwne dźwięki, mały wypływ wody, nieregularny przepływ wody, należy wówczas bezzwłocznie odłączyć źródło prądu i dokonać przeglądu pompy w celu usunięcia usterki. Gdy pompa jest naelektryzowana i wilgotna nie należy jej dotykać.
9. Aparatura chroniąca przed przegrzaniem jest zamontowana we wnętrzu pompy. Aparatura ta ma czujniki temperatury kończące pracę silnika gdy ulega on przegrzaniu. Gdy pompa działa prawidłowo, zabezpieczenie przed przegrzaniem nie zatacza się. Gdy

przez prace nieprawidłowa pompa wylaczy sie należy szukać przyczyny nieprawidłowości. Pompe użyć możemy ponownie dopiero po usunięciu usterki.

10. Po użyciu pompy, jeśli nie będzie ona używana przez dłuższy czas nie należy pozostawiać jej zanurzonej w wodzie. Należy uruchomić pompe w czystej wodzie i zostawić ją aby pracowała przez kilka minut. Następnie należy oczyścić pompe z osadu z zewnątrz oraz wewnątrz. Należy wytrzeć pompe do sucha i nanieść na powierzchnie pompy warstwę oleju. Pompę należy przechowywać w dobrze wentylowanym i suchym miejscu.
11. Podczas wyboru specyfikacji pompy zamieszczonej w tej instrukcji należy pamiętać, że ustęgowy uciąg pompy (wysokość od źródła wody do celu) powinien być nie niższy 80% uciagu opisanego w specyfikacji (Uciąg napisany na tabliczce ze specyfikacją na pompie). W innym wypadku może dojść do przegrzania się pompy i zaburzenia prawidłowej pracy urządzenia.
12. Float Switch Adjustment The float switch (12) automatically switches on the pump at a water height of approx 50cm the cut-in/cut-out height can be adjusted individually.

IV. SCHEMAT BUDOWY



1. Kabel 2. Raczka 3. Goma okrywa 4. Kondensator
5. Ochrona przed przegrzaniem 6. Oslona konciwa
7. Rotor 8. Zwoj statora 9 Rama 10. Uszczelka mechaniczna
11. Oslona cylindra 12. Wyjscie wody 13. Wlmlk
14. Korpus pompy 15. krata 16. Float switch

V. ROZMIARY POMP

Model No.	L	A	B	H
WQD10-8-0.37	400	230	125	115
WQD10-8-0.55	428	258	132	121
WQD10-15-1.1	432	288	132	121
WQD25-15-3	570	310	155	160
WQD70-10-5.5	760	445	285	145

VI. PARAMETRY TECHNICZNE

Designation	Model	Reted flow (M ³ /h)	Reted lift (m)	Reted Power (kW)	Horsepower (Hp)	Reted voltage (V)	Synchronous rotary speed (r/min)	Frequency (Hz)	Insidediameter of piping (mm)
ZAN, F2BDJAR PCMPAEUXIM CMA DO SZAMU IEFUCNELWOY	WQD	WQD10-8-0.37	10	8	0.37	0.5	220/230	3000	50
		WQD10-8-0.45	10	8	0.45	0.5			50
		WQD10-8-0.55	10	8	0.55	0.75			50
		WQD7-16-0.75	7	16	0.75	1			50
		WQD10-15-1.1	10	15	1.1	1.5			50
		WQD15-15-1.5	12	15	1.5	2			50
		WQ15-7-1.1	15	7	1.1	1.5			380
POMPA DO SZAMBA ZAWIESINY	WQ	WQ7-15-1.1	7	15	1.1	1.5	380	3000	50
		WQ25-10-2.2	25	10	2.2	3	380	3000	50
		WQ15-15-2.2	15	15	2.2	3	380	3000	50
		WQ25-15-3	25	15	3	4	380	3000	65
		WQ45-15-4	45	15	4	5.3	380	3000	65
		WQ75-7-4	75	7	4	5.3	380	3000	100
		WQ70-10-5.5	70	10	5.5	7.3	380	3000	100
		WQ100-10-7.5	100	10	7.5	10	380	3000	100

VII. ROZWIĄZYWANIE PROBLEMÓW

USTERKA	PRZYCZYNA	ROZWIĄZANIE
Pompa nie urnhamia się	Za małe napięcie w sieci	Dopasuj napięcie aby wyno silo ±10% napięcia nominalnego,
	Brak zasilania w sieci	Znajdź przyczynę braku zasilania w sieci
	Zablokowany wirnik	Odblokuj i oczyść wirnik z zanieczyszczen.
	Uszkodzony kabel	Wymień kable
	Jedna faza kabka nie jest prawidłowo okablowana	Sprawdź kable i skrzynke, elektryczną
	Zniszczone uzwojenie statora	Odeślij pompę do naprawy w celu wymiany uzwojenia.
Małe ujście wody	Za duza wysokość uciągu	Wybierz pompę zgodnie z wymagana wysokością uciągu
	Zapchana siatka filtra	Wyczyść filtr z glonów i zanieczyszczeń
	Zly kierunek rotacji wirnika	Zmien pozycję dwóch faz
	Zużyty wirnik	Oddaj pompę do naprawy w celu wymiany wimika
	Uszkodzony rotor kłatkowy	Oddaj pompę do naprawy w celu wymiany rotora
	Zniszczona uszczelka mechaniczna	Oddaj pompę do naprawy w celu wymiany uszczelki
Spalone uzwojenie statora	Zle uzlemienie lub uszkodzona faza	Wysluj urządzenie do serwisu, zlikwiduj usterkę, odciąż uzwojenie.
	Uszkodzona uszczelka i przeciek spowodowało spięcie	
	Pompa za dlugo działala bez wody	
	Pompa działala z za dużym obciążeniem	
	Zapchany wimik	
	Uszkodzony kabel i przeciek. Uzwojenie się zamoczyło	
	Zbyt częste włączanie i wylączanie	
Pompa została porażona przez piorun		