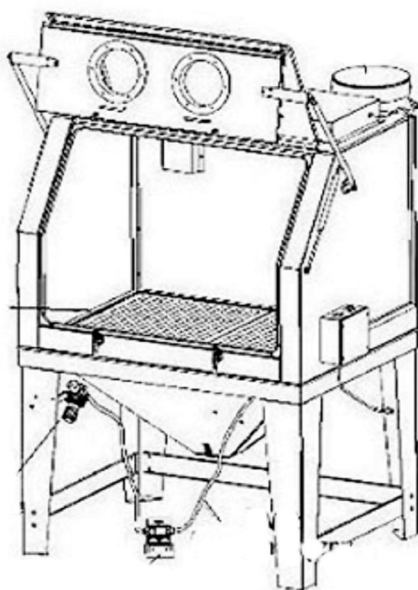


PIASKARKA

BP-4269



Instrukcja obsługi



PRZED UŻYCIEM NARZĘDZIA, NALEŻY DOKŁADNIE ZAPOZNAĆ SIĘ Z
INSTRUKCJĄ.



Spis treści

I. GWARANCJA I SERWIS.....	2
II. ZASADY BEZPIECZEŃSTWA.....	4
III. ZASADY BEZPIECZEŃSTWA ZWIĄZANE Z UŻYCIEM PIASKARKI.....	6
IV. WAŻNE INFORMACJE.....	7
V. DANE TECHNICZNE	8
VI. SCHEMAT MONTAŻU.....	8
VII. OBSŁUGA.....	10
VIII. KONSERWACJA.....	11
IX. SPRAWDZANIE EFEKTYWNOŚCI ZASYSANIA	12
X. SCHEMAT I LISTA CZĘŚCI.....	14
XI. DIAGRAM ELEKTRYCZNY	17
XII. OCHRONA ŚRODOWISKA.....	17
XIII. DEKLARACJA ZGODNOŚCI	18

Dziękujemy za wybranie naszego produktu. Przed użyciem należy dokładnie zapoznać się z instrukcją związaną z obsługą narzędzia i bezpieczeństwem pracy. Zatrzymaj instrukcję do późniejszego wglądu.

Instrukcja została przetłumaczona z fabrycznej wersji instrukcji dostarczonej przez producenta w języku angielskim.

Dołączono :

a. Deklaracje zgodności producenta BASS S.C

Urządzenie oznaczone znakiem towarowym BASS POLSKA

Urządzenie oznaczone znakiem handlowym BP-4269

I. GWARANCJA I SERWIS

Punkt Serwisowy Producenta BASS S.C.

Al. Krakowska 60

Mroków 05-552

www.bass.pl

Kontakt : e-mail serwis@bass.pl

Prosimy o wypełnienie zgłoszenia reklamacyjnego na stronie

www.serwis.bass.pl

Regulamin gwarancji

Gwarant gwarantuje Nabywcy poprawne działanie towaru, pod warunkiem użytkowania go zgodnie z przeznaczeniem oraz zasadami określonymi w instrukcji obsługi doręczonej Nabywcy wraz z tym towarem.

Okres gwarancji wynosi 12 miesięcy od daty sprzedaży. Wady ujawnione w tym terminie będą usuwane bezpłatnie

Gwarant odpowiada przed Nabywcą wyłącznie za wady fizyczne powstałe z przyczyn tkwiących w sprzedanym produkcie. Gwarancją nie są objęte wady powstałe z innych przyczyn, a szczególnie w wyniku:

- ✓ nieprawidłowego użytkowania lub zastosowania,
- ✓ nieprawidłowego doboru produktu do warunków istniejących w miejscu montażu,
- ✓ nieprawidłowego montażu, konserwacji, magazynowania i transportu produktu,
- ✓ uszkodzeń mechanicznych, chemicznych, termicznych lub celowego uszkodzenia produktu i wywołanie nim wady,
- ✓ uszkodzeń produktu powstałych w wyniku stosowania nieoryginalnych lub niezgodnych z zaleceniami producenta materiałów,
- ✓ uszkodzeń wynikłych ze zdarzeń losowych, czynników noszących znamiona siły wyższej (pożar, powódź, wyładowania atmosferyczne itp.),
- ✓ wadliwego działania urządzeń mających wpływ na działanie produktu.

Gwarancja nie obejmuje części podlegających normalnemu zużyciu oraz części i materiałów eksploatacyjnych, jak: filtry, żarówki, bezpieczniki, baterie, łożyska, smary, oleje, czynniki chłodnicze itp.). Gwarancja nie obejmuje produktu, którego na podstawie przedłożonych dokumentów i cech znamionowych produktu nie można zidentyfikować jako produktu zakupionego u Gwaranta.

Ponadto Nabywca traci uprawnienia z tytułu gwarancji na produkty w przypadku stwierdzenia:

- ✓ jakiegokolwiek modyfikacji produktu,
- ✓ ingerencji osób nieuprawnionych,
- ✓ jakichkolwiek prób napraw dokonywanych przez osoby nieuprawnione,
- ✓ nieprzestrzegania obowiązków dokonywania okresowych przeglądów jeśli są one wymagane.

Podstawą przyjęcia reklamacji do rozpatrzenia jest spełnienia łącznie następujących warunków:

- ✓ Zgłoszenia reklamacji przez Nabywcę poprzez formularz reklamacyjny na stronie www.serwis.bass.pl
- ✓ Okazanie kopii faktury lub paragonu zakupu reklamowanego produktu.

- ✓ Dostarczenia osobistego lub za pośrednictwem przewoźnika (spedytora) reklamowanego produktu do siedziby Gwaranta

Produkt wysyłany do serwisu winien być dostarczony w oryginalnym opakowaniu w stanie czystym. W przypadku braku opakowania gwarant nie ponosi odpowiedzialności za uszkodzenia w trakcie transportu.

W przypadku nie uznania reklamacji reklamowany produkt będzie zwrócony reklamującemu na jego pisemne żądanie pod warunkiem uprzedniego pokrycia Gwarantowi kosztów przesłania produktu do Nabywcy.

Nieodebrany towar po okresie 60 dni będzie utylizowany.

II. ZASADY BEZPIECZEŃSTWA

UWAGA! Przed użyciem należy przeczytać całą instrukcję. Nieprzestrzeganie poniższych instrukcji prowadzić może do porażenia elektrycznego, pożaru i poważnych urazów ciała.

Symbole bezpieczeństwa



Przeczytać instrukcję obsługi



Nosić gogle ochronne. Podczas pracy generowane są drobiny, iskry i pyły szkodliwe dla oczu



Nosić słuchawki ochronne. Hałas może prowadzić do stopniowej utraty słuchu.



Podczas szlifowania drewna i innych materiałów może dochodzić do powstawania szkodliwego dla zdrowia pyłu. Należy nosić maskę chroniącą drogi oddechowe.

Miejsce pracy

- ⇒ **UTRZYMUJ MIEJSCE PRACY W CZYSTOŚCI.** Bałagan w miejscu zwiększa prawdopodobieństwo wypadków.
- ⇒ **ZWRACAJ UWAGĘ NA WARUNKI W MIEJSCU PRACY.** Nie używaj narzędzia w miejscach wilgotnych, mokrych. Nie wystawiaj na działanie deszczu. Nigdy nie używaj narzędzi elektrycznych w pobliżu łatwopalnych gazów i płynów.
- ⇒ **TRZYMAJ DZIECI Z DALA OD URZĄDZENIA.** Dzieci nie powinny znajdować się miejscu pracy. Każde rozproszenie może być przyczyną wypadku. Nie pozwalaj dzieciom przenosić urządzenia ani żadnych akcesoriów z nim związanych.

Bezpieczeństwo związane z elektrycznością

1. Wtyczka musi pasować do gniazdka. Nigdy nie należy modyfikować wtyczki w żaden sposób. Nie należy używać przejściówek z uziemionym narzędziem. Niemodyfikowana wtyczka kompatybilna z gniazdkiem zmniejsza ryzyko porażenia elektrycznego.
2. Należy unikać kontaktu części ciała z uziemionymi powierzchniami takimi jak rury, wentylatory i chłodziarki. Ryzyko porażenia elektrycznego zwiększa się gdy ciało użytkownika stanowi uziemienie.
3. Nie należy wystawiać narzędzia na deszcz oraz wilgoć. Woda dostająca się do wnętrza narzędzia zwiększa ryzyko porażenia elektrycznego.
4. Nie należy przeciążać kabla sieciowego. Nie należy używać kabla do przenoszenia i przeciągania narzędzia. Nie należy ciągnąć za kabel w celu odłączenia wtyczki z kontaktu. Kabel sieciowy należy trzymać z dala od ciepła, oleju, ostrych krawędzi i ruchomych części. Uszkodzony lub przetarty kabel sieciowy zwiększa ryzyko porażenia elektrycznego.
5. Podczas użytkowania urządzenia na dworze należy używać przedłużacza przeznaczonego do użytku zewnętrznego. Narzędzie należy używać jedynie, gdy układ zasilający wyposażony jest w bezpiecznik.

Bezpieczeństwo użytkownika

1. Podczas pracy z narzędziem należy zachować szczególną ostrożność oraz zdrowy rozsądek. Nie wolno obsługiwać narzędzia będąc pod wpływem alkoholu, narkotyków oraz leków na receptę. Czytaj ulotki leków, których zażywasz aby sprawdzić, czy wpływają one na Twoją ocenę sytuacji oraz refleks. Jeśli masz jakiegokolwiek wątpliwości nie obsługuj narzędzia.
2. Należy używać odpowiednich akcesoriów ochronnych. Podczas pracy z narzędziem należy nosić okulary ochronne, maskę przeciwpyłową, antypoślizgowe buty, kask oraz ochronę uszu zawsze gdy wymaga tego sytuacja. Zmniejszy to ryzyko wypadków.
3. Należy unikać przypadkowego uruchomienia się narzędzia. Przed podłączeniem do prądu należy upewnić się, że włącznik jest w pozycji OFF. Podczas przenoszenia narzędzia nie należy trzymać go za włącznik ponieważ zwiększa to ryzyko wypadków.
4. Należy usunąć wszelkie klucze regulacyjne przed uruchomieniem narzędzia. Klucz przymocowany do obrotowych części narzędzia może być przyczyną urazów ciała.
5. Nie należy sięgać ponad urządzeniem. Podczas pracy należy zachować stabilną pozycję i równowagę. Pozwala to na zachowanie lepszej kontroli nad urządzeniem w razie wystąpienia nieprzewidzianych sytuacji.
6. UBIERAJ SIĘ ODPOWIEDNIO. Nie noś luźnych ubrań ani biżuterii ponieważ mogą one zostać wkręcone w ruchome części narzędzia. Zaleca się, aby do pracy z narzędziem zakładać obuwie z podeszwą antypoślizgową. Długie włosy należy odpowiednio zabezpieczyć. Zawsze noś odpowiednie ubranie ochronne.
7. Należy używać mocowania obrabianego przedmiotu. Jest to bezpieczniejsze niż używanie ręki to podtrzymywania ponieważ pozwala na użycie obu rąk do obsługi urządzenia.

Bezpieczeństwo związane z użyciem i konserwacją

1. Nie należy przeciążać narzędzia. Urządzenie będzie pracowało lepiej i bezpieczniej przy obciążeniach do których zostało przystosowane. Nie próbuj używać niekompatybilnych

- akcesoriów w celu zwiększenia wydajności narzędzia.
2. Nie należy używać narzędzia, które ma uszkodzony włącznik. Narzędzie, które nie może być kontrolowane przy pomocy włącznika stwarza niebezpieczeństwo i powinno zostać naprawione.
 3. Przed rozpoczęciem regulacji, naprawy, wymiany akcesoriów lub magazynowania należy odłączyć narzędzie od prądu. Takie środki ostrożności zmniejszą ryzyko przypadkowego uruchomienia narzędzia.
 4. Narzędzie należy przechowywać odłączone od prądu, poza zasięgiem dzieci i osób niepowołanych.
 5. Należy regularnie dokonywać konserwacji narzędzia. Należy sprawdzić, czy nie ma luzów i usterek ruchomych części, czy nie są uszkodzone elementy narzędzia lub czy nie wystąpiły inne usterki mogące zakłócić prawidłową pracę urządzenia. W razie wykrycia nieprawidłowości należy natychmiastowo dokonać naprawy narzędzia. Wiele usterek ma swoje źródło w nieprawidłowej konserwacji.
 6. Należy używać narzędzia oraz akcesoriów z nim związanych zgodnie z niniejszą instrukcją i w sposób prawidłowy. Należy brać pod uwagę warunki oraz rodzaj wykonywanej pracy. Użycie narzędzia niezgodnie z przeznaczeniem może być przyczyną poważnych wypadków.
 7. Uszkodzony włącznik należy wymienić w autoryzowanym serwisie. Nie należy używać narzędzia z niesprawnym włącznikiem / wyłącznikiem.
 8. Nie należy pozostawiać narzędzia bez nadzoru gdy jest ono włączone. Przed opuszczeniem miejsca pracy zawsze należy wyłączyć narzędzie i poczekać na jego całkowite zatrzymanie się.
 9. Jeśli główny kabel uległ uszkodzeniu należy go wymienić na odpowiedni kabel sieciowy. Kabel uzyskać można od dystrybutora urządzenia. Kabel może być wymieniony przez autoryzowany serwis lub wykwalifikowanego elektryka.

Serwis

1. Naprawa narzędzia powinna być dokonana jedynie przez wykwalifikowany personel przy użyciu kompatybilnych części zamiennych. Zapewni to na bezpieczną i wydajną pracę narzędzia.

III. ZASADY BEZPIECZEŃSTWA ZWIĄZANE Z UŻYCIEM PIASKARKI

Przygotowanie do pracy

- ✓ Należy dobrać rozmiar węża doprowadzającego zgodnie z tabelą na stronie
- ✓ Wszystkie węże powinny być przeznaczone do pracy pod ciśnieniem przynajmniej 125PSI (8,6Bar). Należy zamontować zawór odcinający, aby możliwe było odcięcie źródła powietrza od kabiny w celu wykonania prac serwisowych.
- ✓ Powietrze doprowadzane do piaskarki powinno być suche i wolne od zanieczyszczeń. Zaleca się użycie osuszacza powietrza, filtra oraz separatora wilgoci.
- ✓ Piaskarkę należy uziemić, aby zminimalizować ryzyko porażenia prądem.
- ✓ Należy używać 3-żyłowych przedłużaczy z uziemieniem. Przedłużacz powinien mieć parametry natężenia prądu zgodne z parametrami piaskarki. Należy sprawdzić parametry

na tabliczce znamionowej narzędzia.

Obowiązki operatora

- ✓ Przed każdym użyciem sprawdzać, czy złącza i węże nie są uszkodzone.
- ✓ Sprawdzać uszczelki drzwiczek. Używać piaskarki jedynie, gdy drzwiczki są całkowicie szczelne i włączony jest system odciągu pyłu.
- ✓ Oczyszczać regularnie odciąg pyłu oraz filtr.

Ważne ostrzeżenia

- ✓ Należy zachować szczególną ostrożność związaną z krzemicą (związaną z pyłem powstałym w wyniku piaskowania piaskiem krzemowym). Nie używać ścierniw zawierających krzem.
- ✓ Ciśnienie robocze oddziałujące na kabinę i inne elementy piaskarki nie powinno przekraczać 125PSI.
- ✓ Operator musi mieć pełną kontrolę nad dyszą piaskującą. Nie wolno kierować dyszy w kierunku ludzi ani zwierząt.

Konserwacja

- ✓ Utrzymywać narzędzie w dobrym stanie technicznym. Używać oryginalnych części zamiennych. Nie modyfikować elementów narzędzia.

IV. WAŻNE INFORMACJE

Informacje zawarte w instrukcji oraz schemat budowy przeznaczony jest dla doświadczonych użytkowników, przeszkolonych do użytku piaskarki i związanego z nią wyposażenia.

Zawarte w tej instrukcji informacje mogą być użyte do odpowiedniego, szerokiego wykorzystania piaskarki do różnych celów użytkowych. Producent nie odpowiada za nieprawidłowe użycie piaskarki, użycie piaskarki w połączeniu z innymi sprzętami i użycie jej niezgodnie z lokalnymi regulacjami.

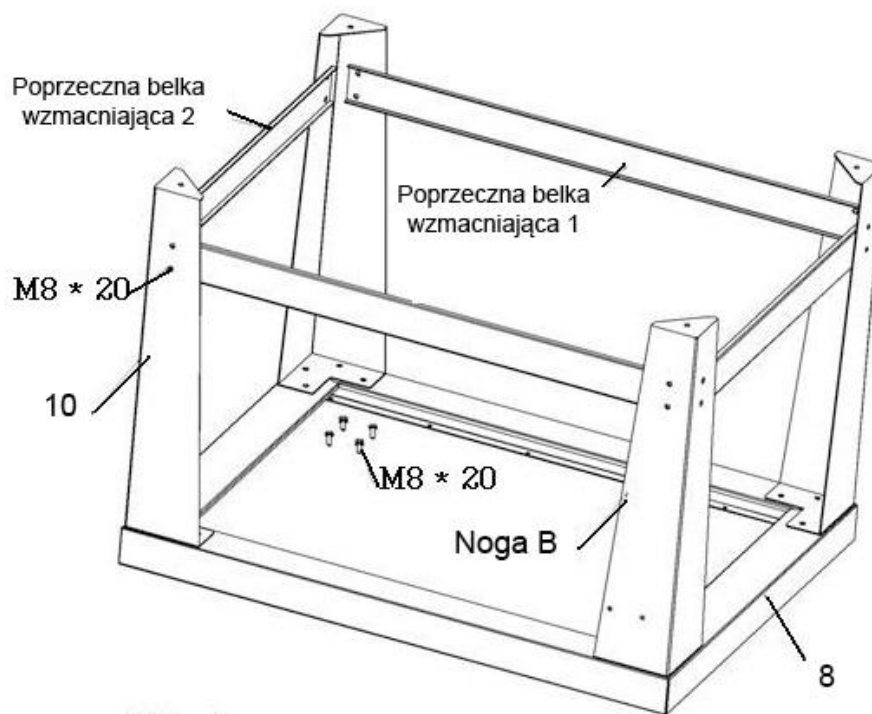
Producent nie ponosi odpowiedzialności za uszkodzenia sprzętu lub spadku jego wydajności w wyniku dokonanych przez użytkownika modyfikacji.

V. DANE TECHNICZNE

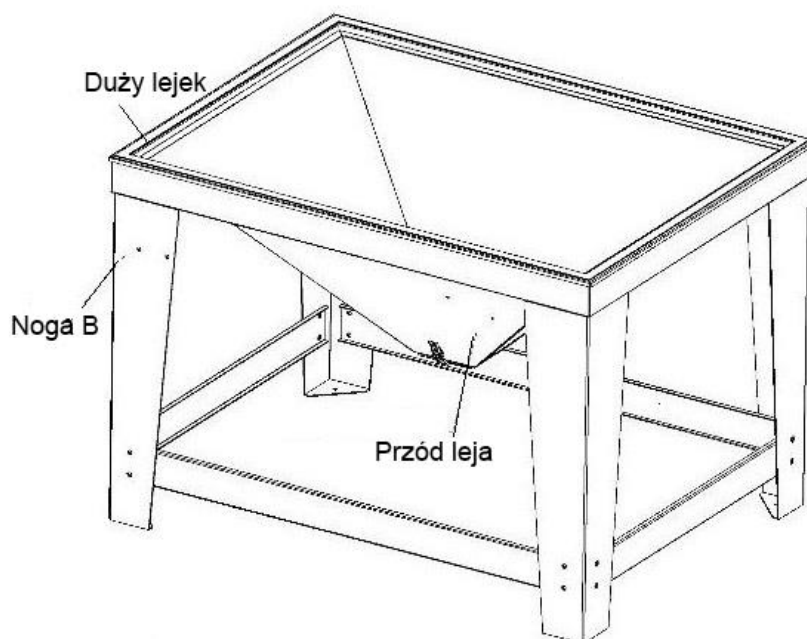
Model	BP-4269
Zasilanie	230V~50Hz
Moc	1300W
Maks. Ciśnienie robocze	120PSI (8,6 Bar)
Zużycie powietrza	24CFM@PSI (0,68m ³ /min)
Światło robocze	4 lampy ϕ 16x890mm 100-120V, 60Hz, 26W
Wymiary całkowite	133x124x177cm

VI. SCHEMAT MONTAŻU**Krok 1:**

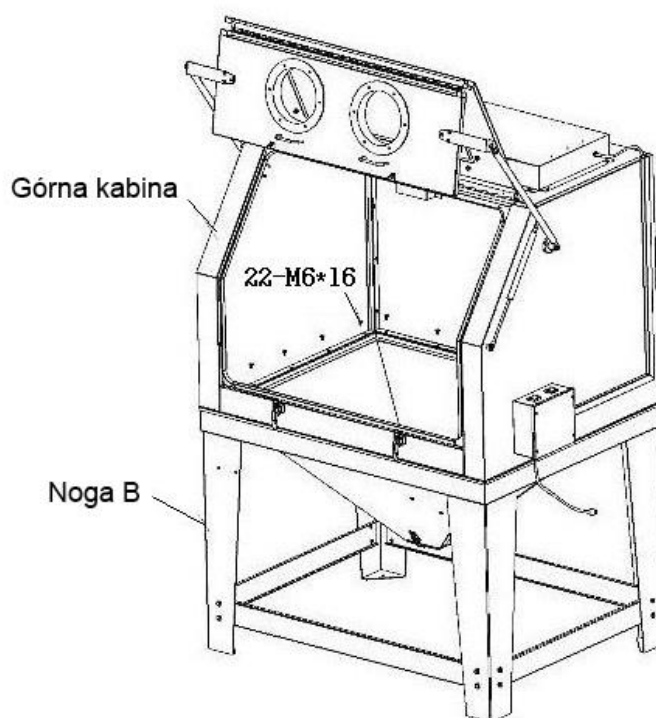
1. Odwrócić wspornik (8) i użyć śrub M8x20 (oraz odpowiednich podkładek i nakrętek) do przymocowania nóg do wspornika. Zwrócić szczególną uwagę do pozycji nogi B.
2. Użyć śrub M8x20 (oraz odpowiednich podkładek i nakrętek) do zamocowania poprzecznych belek wzmacniających 1 i 2.

**Krok 2:**

Odwrócić elementy zmontowane w kroku 1 do pozycji pokazanej na powyższej ilustracji. Umieścić duży lejek piaskarki w środku wspornika. Przód leja powinien być zgodny z pozycją nogi B.

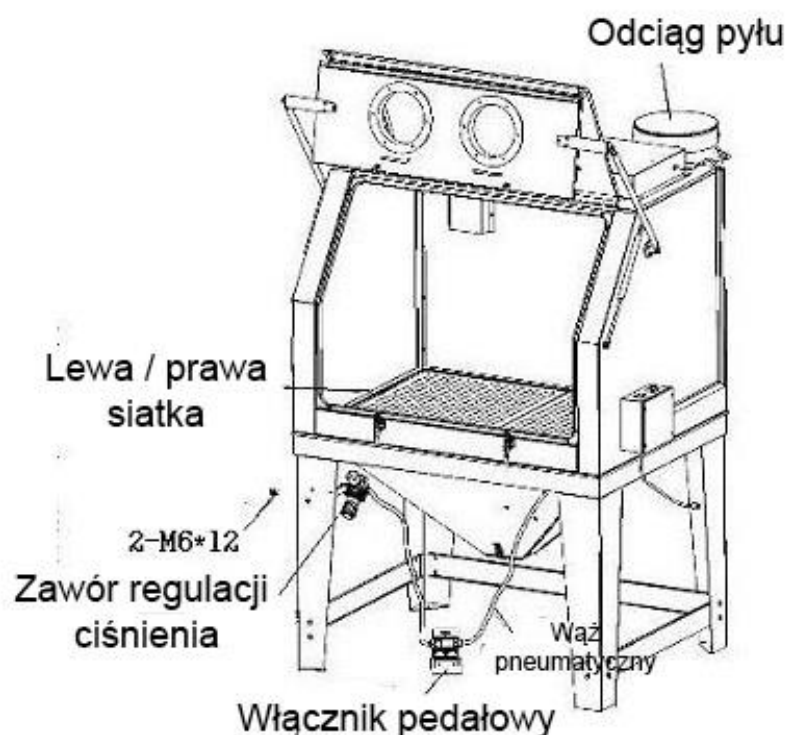
**Krok 3:**

1. Umieścić górną kabinę na elementach zmontowanych w kroku 2, tak jak pokazano na rysunku powyżej. Kabina powinna być ustawiona w tym samym kierunku co noga B.
2. Połączyć górną kabinę i część wspornikową przy pomocy 22 śrub M6x16 i pasujących do nich podkładek.



Krok 4:

1. Przy pomocy dużych śrub M6*12 i nakrętek kołnierzowych M6 zamontować odciąg pyłu na tylnej ścianie kabiny. Przewody elektryczne odciągu pyłu należy poprowadzić przez otwór w prawej ścianie kabiny i podłączyć je do gniazdka w skrzynce włącznika.
2. Zamontować zawór regulacji ciśnienia np. na nodze podstawy i podłączyć pomarańczowy wąż pneumatyczny włącznika pedałowego do bocznego otworu znajdującego się prawej stronie leja. Podłączyć pistolet piaskujący.
3. Umieścić lewą / prawa siatkę w kabinie.
4. Przenieść piaskarkę w docelowe miejsce pracy (np.

**VII. OBSŁUGA****Przygotowanie elementów do piaskowania:**

Wszystkie piaskowane elementy muszą być wolne od oleju, smaru i wilgoci. Przed umieszczeniem elementu w kabinie piaskującej należy upewnić się, że jest on suchy.

Cięnienie powietrza:

Zaleca się pracę przy ciśnieniu roboczym 50-80 psi. Dopuszczalna jest praca przy większym ciśnieniu ale może to doprowadzić do pęknięcia niektórych rodzajów ścierniwa, np. szklanych kulek.

- ✓ Ustawić ciśnienie na 80 psi. Takie ciśnienie będzie odpowiednie do czyszczenia większości

obiektów. W przypadku piaskowania aluminium lub innych delikatnych materiałów należy zacząć od niższego ciśnienia i zwiększać je stopniowo aż do uzyskania pożądanego efektu.

UWAGA! Nie podłączać do butli z gazem pod wysokim ciśnieniem. Może dojść do eksplozji.

Kąt piaskowania i odległość

- ✓ Skierowanie pistoletu pod kątem 46-60° spowoduje odbijanie się ścierniwa w kierunku tylnej ściany kabiny. Nie trzymać pistoletu pod kątem 90° ponieważ doprowadzi to do odbijania się ścierniwa w kierunku strumienia piaskującego i zmniejszenia efektywności piaskowania. Piaskowanie pod kątem 90° doprowadzi także do szybszego zużycia się pistoletu i szyby.
- ✓ Trzymać pistolet ok. 15cm od obiektu.

OSTRZEŻENIE:

- ! Pistolet należy zawsze kierować w stronę przeciwną od operatora, w kierunku obiektu.
- ! Nigdy nie piaskować, gdy drzwiczki kabiny są otwarte.
- ! Podczas ładowania i rozładowywania ścierniwa nikt, poza operatorem, nie powinien znajdować się z przodu piaskarki

Materiał ścierny (ścierniwo)

Materiał ścierny powinien być suchy i dobrej jakości. Wilgotne ścierniwo nie będzie swobodnie przepływać przez układu i doprowadzi do zapchania zaworu dozującego i leja.

Rozmiar dyszy

Wymiana dyszy na rozmiar większą może znacznie zwiększyć wydajność pracy. Większa dysza zwiększa powierzchnię czyszczenia. Większa dysza zwiększa jednak zużycie powietrza. Należy upewnić się, że używany kompresor ma odpowiednią wydajność.

VIII. KONSERWACJA

Pistolet piaskujący

- ✓ Po 10-12 godzinach piaskowania należy zmienić dyszę.
- ✓ Jeśli dysza nosi nierówne ślady zużycia należy przekręcić ją o ¼ obrotu co 10 godzin pracy.

Materiał ścierny

Zbrylanie się materiału ściernego jest spowodowane wilgocią w sprężonym powietrzu lub olejem/smarem pochodzących z obrabianego materiału. Zbrylone medium będzie nierówno rozprowadzane i doprowadzi do zapychania się zaworu dozującego i pistoletu.

- ✓ Należy sprawdzać źródło sprężonego powietrza. Jeśli woda jest obecna w układzie, należy zainstalować separator wilgoci / osuszacz powietrza.

- ✓ Jeśli piaskowany element jest pokryty smarem lub olejem, należy go odtłuścić i osuszyć przed rozpoczęciem piaskowania.

Odwrócone ciśnienie

Jeśli dojdzie do zatrzymania przepływu materiału ściernego, należy zatkać dyszę kciukiem (mocno trzymając) i przytrzymać włącznik pedałowy przez kilka sekund w pozycji wciśniętej. Doprowadzi to do zwrotnego przedmuchiania układu przez pistolet do przewodu ścierniwa i odetkanie ewentualnych zatorów.

Spadek ciśnienia w pistolecie piaskującym

Przy pomocy regulatora ciśnienia i manometru ustawić ciśnienie powietrza na 80 psi. Wcisnąć włącznik pedałowy jednocześnie trzymając pistolet i sprawdzić, czy ciśnienie znacznie spadnie. Spadek ciśnienia oznacza niedrożność układu. Może to oznaczać, że:

- ✓ Wąż jest zbyt wąski
- ✓ Za mała redukcja lub szybko-złączka
- ✓ Zapchany filtr
- ✓ Zapchany, zagięty wąż
- ✓ Kabina jest zbyt daleko od kompresora

Wąż doprowadzający powietrze powinien mieć średnicę ½" lub większą.

Słaba widoczność w kabinie – zbyt dużo pyłu

- ✓ Wlot powietrza znajdujący się z przodu, po lewej stronie nad regulatorem powinien być drożny, aby powietrze dostawało się do kabiny.
- ✓ Jeśli zbiornik na pył jest pełny, należy go opróżnić i wyczyścić.
- ✓ Filtr przeciwpyłowy jest zapchany. Należy wyczyścić lub wymienić filtr w odciągu pyłu.
- ✓ Materiał ścierny uległ rozpadowi i zmienił się w pył. Wymienić materiał ścierny i oczyścić odciąg pyłu.

Kiepski przepływ materiału ściernego

- ✓ Sprawdzić, czy w układzie nie ma wilgoci. W razie potrzeby zamontować osuszacz powietrza. Wymienić mokre ścierniwo i czyścić wąż.
- ✓ Dziura w węży doprowadzającym prowadzi do zmniejszenia przepływu ścierniwa. Wymienić wąż.
- ✓ Zanieczyszczenia w ścierniwie. Wymienić ścierniwo lub przesiać przez sito.

IX. SPRAWDZANIE EFEKTYWNOŚCI ZASYSANIA

Większość problemów związanych z piaskarką wiąże się ze spadkiem efektywności pracy. Dobrze konserwowana piaskarka będzie służyć przez lata. W przypadku spadku efektywności pracy, należy sprawdzić niżej wymienione elementy.

Źródło powietrza

Wcisnąć włącznik pedałowy, gdy manometr na regulatorze pokazuje odpowiednie ciśnienie bez obciążenia (gdy piaskarka nie pracuje). Jeśli ciśnienie spadnie o więcej niż kilka psi, źródło powietrza jest zablokowane lub ma zbyt małą wydajność. Należy:

- ✓ Wyczyścić filtry i osuszacze znajdujące się na całej długości układu.
- ✓ Wyprostować zagięte węże.
- ✓ Użyć manometru zewnętrznego do sprawdzenia ciśnienia powietrza. Jeśli manometr wbudowany daje fałszywe odczyty, należy go wymienić.

Pistolet piaskujący

Dysza zużywa się podczas pracy. Wymienić dyszę jeśli jest ona zużyta w 1/16 w stosunku do jej oryginalnego rozmiaru lub, gdy jest nierówno zużyta. Dyszę należy wyregulować odpowiednio do używanego ścierniwa i warunków pracy. Prawdłowo wyregulowana dysza powinna powodować zmianę ciśnienia o 15-17 cali słupa rtęci na manometrze.

Odciąg pyłu

Zła wentylacja kabiny prowadzi do zmniejszonej efektywności pracy oraz do zmniejszonej widoczności, co uniemożliwia obserwacje postępów pracy. Zaleca się potrząsanie zbiornikiem na pył co 20-30 minut (przy wyłączonej piaskarce), częściej w przypadku dużego zapylenia. Opróżniać zbiornik na pył co najmniej raz na dzień. Regularnie wyjmować i przedmuchiwać filtr, aby zapewnić dobry odciąg pyłu. W razie potrzeby wymienić filtr.

Materiał ścierny

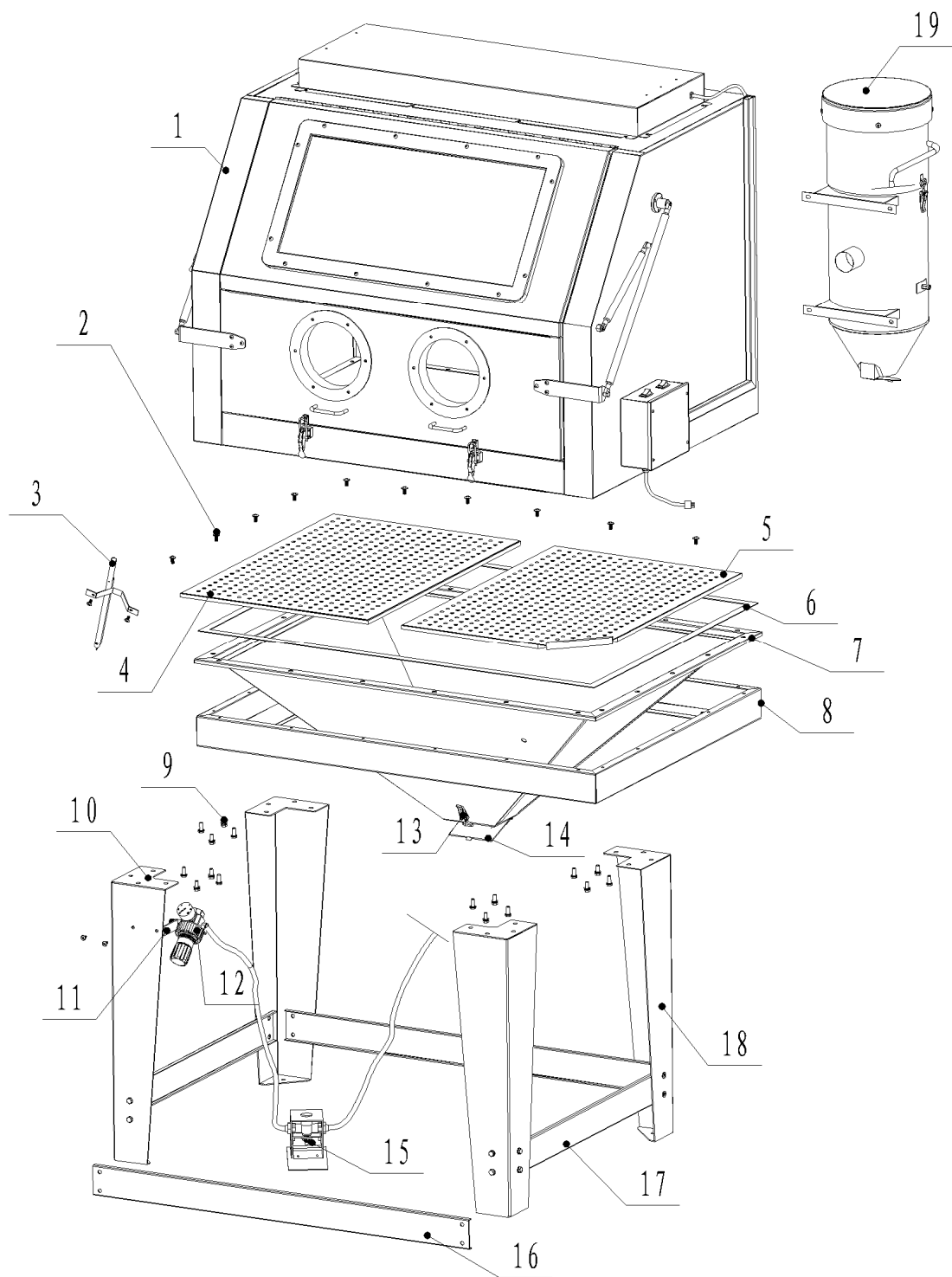
Używać materiału ściernego dobrej jakości. Wilgotny lub brudny materiał ścierny będzie prowadził do blokowania układu. Przechowywać materiał ścierny w suchym miejscu. Ładować odpowiednią ilość materiału do zbiornika. Jeśli podczas piaskowania skończy się materiał ścierny, należy dodać go tyle, aby zachować odpowiednią cyrkulację. Ścierniwo zużywa się i zanieczyszcza podczas pracy. Im mniej jest go w obiegu, tym mniej trzeba wymieniać.

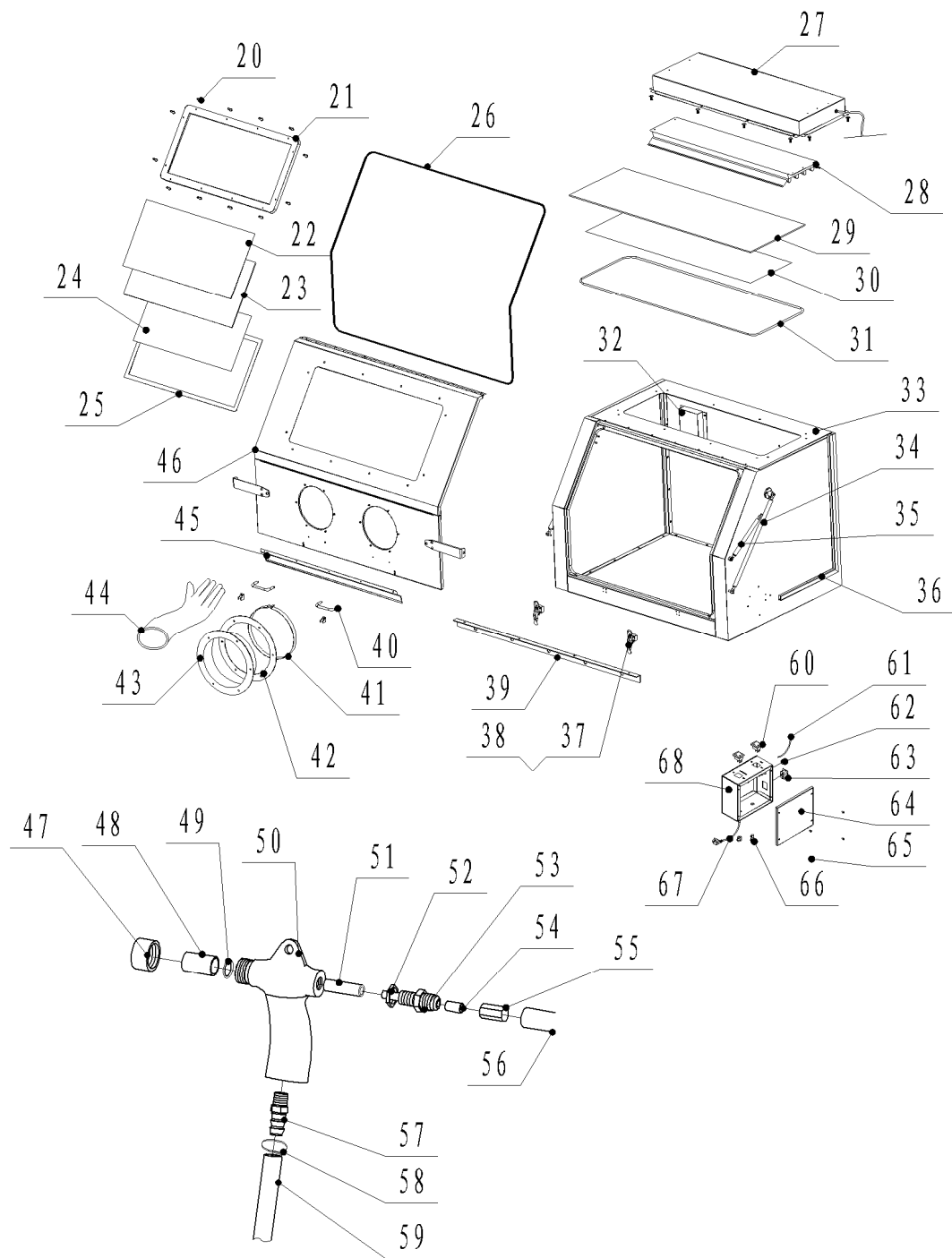
Doprowadzanie materiału ściernego

- ✓ Wymieniać wąż doprowadzający ścierniwo jeśli widać na nim przetarcia lub inne ślady zużycia.
- ✓ Regulować zawór dozujący tak, aby zapewnić odpowiedni przepływ. Zbyt dużo podawanego ścierniwa doprowadzi do dławienia się pistoletu. Głośny dźwięk podczas piaskowania oznacza, że podawane jest zbyt mało materiału ściernego. Zbyt dużo ścierniwa doprowadzi do zmniejszenia siły piaskowania a zbyt dużo do zmniejszonej częstości uderzeń. W obu przypadkach efektywność piaskowania zostanie obniżona.

X. SCHEMAT I LISTA CZĘŚCI

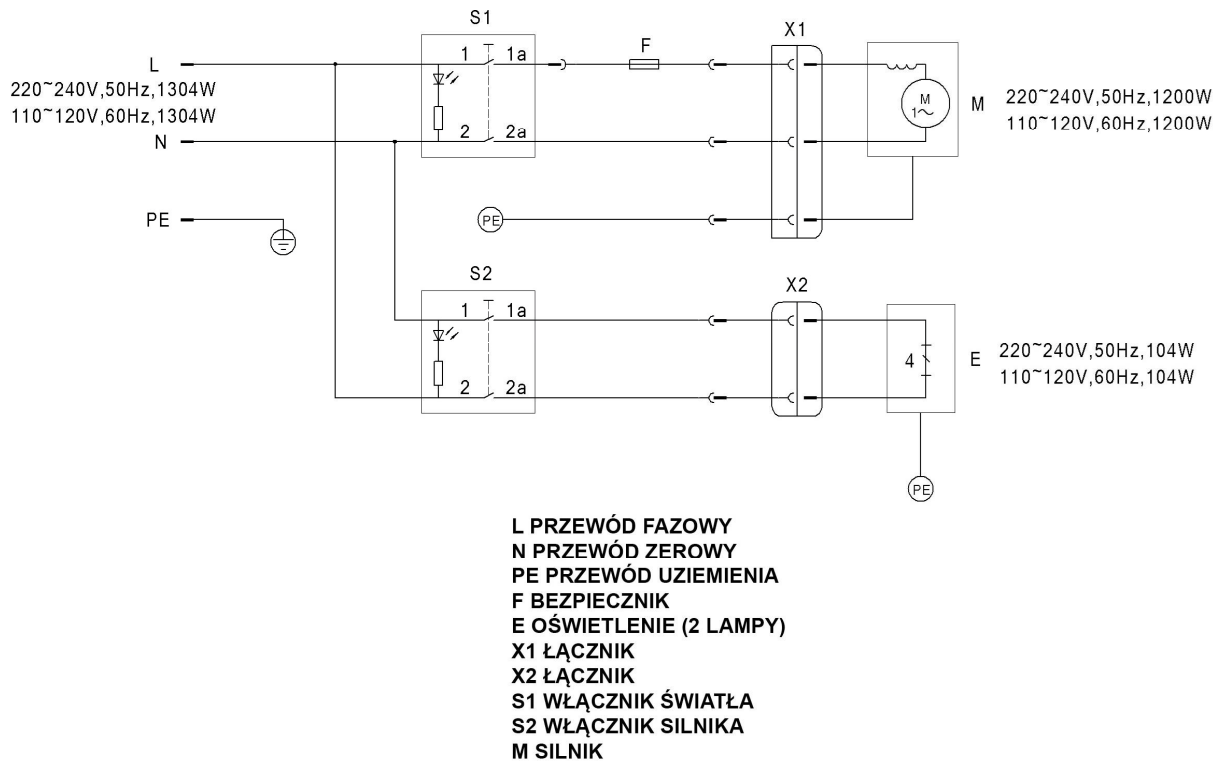
Nr	Nazwa	Il.	Nr	Nazwa	Il.
1	Kabina	1	35	Słupek podporowy	2
2	Śruby krzyżowe z okrągłym łbem	22	36	Plastikowy otwór wlotowy okablowania	1
3	Wąż zasysający ścierniwo	1	37	Przedni zatrzask drzwi	2
4	Lewa siatka	1	38	Gniazdo zatrzasku	2
5	Prawa siatka	1	39	Element stelażu	1
6	Ramka uszczelniająca	1	40	Uchwyty	2
7	Lej	1	41	Elementy obręczy	2
8	Rama wspornikowa	1	42	Pierścień montażowy rękawice	2
9	M8x20	32	43	Gniazdo rękawic	2
10	Noga B	1	44	Rękawice	2
11	Gniazdo urządzenia pneumatycznego	1	45	Przednia płyta	1
12	Manometr / regulator ciśnienia	1	46	Element drzwiczek	1
13	Zatrzaski montażowe	3	47	Zatyczka dyszy	1
14	Osłona przed spadającym ścierniwem	1	48	Dysza	1
15	Włącznik pedałow	1	49	O-ring	1
16	Wspornik nogi 1	2	50	Pistolet	1
17	Wspornik nogi 2	2	51	Osłona rurki pneumatycznej	1
18	Noga A	3	52	Nakrętka blokująca	1
19	Odciąg pyłu	1	53	Rurka pneumatyczna	1
20	Śruby M6x32	12	54	Szybko-złącze 12-G ¼"	1
21	Rama okna kabiny	1	55	Złącze	1
22	Szkło organiczne okna kabiny	1	56	Wąż pneumatyczny $\Phi 12^* \Phi 8$	
23	Szyba okna kabiny	1	57	Szybko-złącze G 3/8"	1
24	Ekran okna kabiny	1	58	Zaciski	2
25	Rama uszczelniająca okna kabiny	1	59	Wąż piaskujący	1
26	Gumowa uszczelka drzwi kabiny	1	60	Włącznik	2
27	Ramka górnego oświetlenia	1	61	Kabel zasilający lampki	1
28	Gniazdo lampy fluorescencyjnej /4 lampy	1	62	Zacisk kabla	2
29	Szyba lampy	1	63	Gniazdo	1
30	Ekran lampy	1	64	Osłona skrzynki elektrycznej	1
31	Gumowa uszczelka lampy	1	65	Śruba samogwintująca	4
32	Płyta	1	66	Gniazdo bezpiecznika	1
33	Korpus kabiny	1	67	Kabel zasilający	1
34	Główny słup podporowy	2	68	Obudowa skrzynki elektrycznej	





XI. DIAGRAM ELEKTRYCZNY

DIAGRAM ELEKTRYCZNY



XII. OCHRONA ŚRODOWISKA



Zakaz wyrzucania narzędzia wraz z innymi odpadami gospodarstwa domowego.

Nie wolno wyrzucać zużytego narzędzia z odpadami gospodarstwa domowego. Narzędzie należy zutylizować w przeznaczonym do tego zakładzie zajmującym się utylizacją i recyklingiem elektro-śmieci.

Elektrośmieci (czyli Zużyty Sprzęt Elektryczny i Elektroniczny) to popsute, od dawna nieużywane, już niepotrzebne urządzenia elektryczne i elektroniczne, działające kiedyś na prąd lub na baterie – zepsute komputery, zabawki i gadżety elektroniczne, stare pralki, lodówki, a także zużyte świetlówki. Klasyfikowane są one jako odpady niebezpieczne, ponieważ zawierają trujące substancje.

XIII. DEKLARACJA ZGODNOŚCI**DEKLARACJA ZGODNO CI**

według ISO/IEC Guide 22 i EN 45014

Michał Skiba