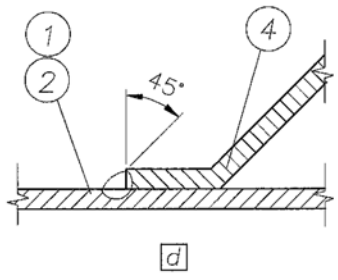
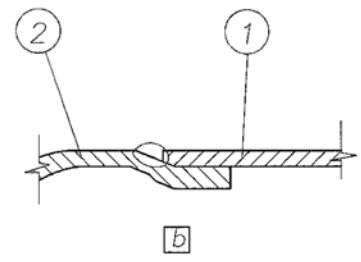
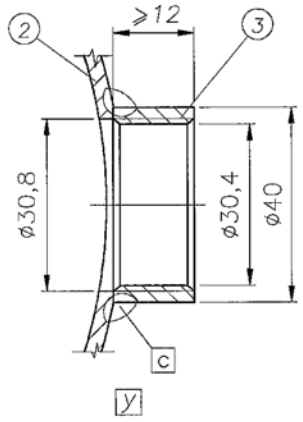
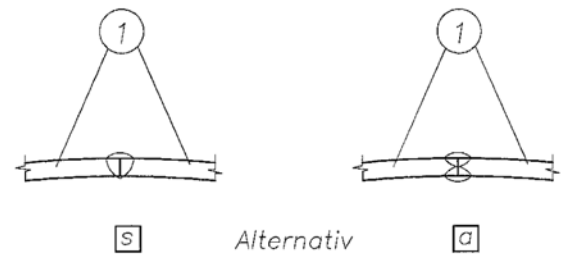


PLAQUE D'IDENTITÉ
(Soudé sur fond ou virole)



POS./DESCRIP.	MATERIAUX	
	NUANCE	NORME
① VIROLE	S275JR	EN10025
	P265GH	EN10028-2
② FOND	S275JR	EN10025
	P265GH	EN10028-2
③ BOSSAGES	SA105	ASTM SA105
	SA106Gr.B	ASTM SA106
	TUE250b1	NFA 49-211
	P265GH	EN10216-2
④ CHARPENT.	S235JR	EN10025

MODES OPERATOIRES DE SOUDAGE			
	PROCEDE	PROD.D'APPORT	PROTECTION
s a	U.P.	S1 DIN8557 Ø1.98	FLUX LINCOLN 780
b			
c e	M.A.G.	SG2 DIN8559 Ø1	Ar+CO ₂
d g			

00	PREMIER EMISSION	06/11/2013	
IND.	OBJECT DE MODIFICATION	DATE	SIGNATURE
SRL AIR COM S.Pietro Mesezzo	RECIPIENT A PRESSION SIMPLE SELON DIRECTIVE 2009/105/CEE		FAMILY : NN DWG NN000
	PE = 1.5 PS	Tmin. -10°C Tmax. +100°C	
SUREP. DE CORROSION C=0.4 mm			CODE: CODAP 2000

FAMILLE NN

LISTE DES VARIANTES

VARIANTES	CAP.	D.	PS	PE	Trou V.	A	B	H	c	h	r	R
NN090X	90	446	11	16,5	X	668	404	132	18	114		
NN090Z	90	446	11	16,5	Z	668	404	132	18	114		
NN100X	100	446	10	15	X	744	480	132	18	114		
NN100Z	100	446	10	15	Z	744	480	132	18	114		
NN101X	100	446	11	16,5	X	744	480	132	18	114		
NN101Z	100	446	11	16,5	Z	744	480	132	18	114		
NN150X	150	446	11	16,5	X	1064	800	132	18	114		
NN150Z	150	446	11	16,5	Z	1064	800	132	18	114		
NN200X	200	446	11	16,5	X	1364	1100	132	18	114		
NN200Z	200	446	11	16,5	Z	1364	1100	132	18	114		
NN201X	200	500	11	16,5	X	1183	875	154	20	134		
NN201Z	200	500	11	16,5	Z	1183	875	154	20	134		
NN300X	300	500	10	15	X	1608	1300	154	20	134		
NN300Z	300	500	10	15	Z	1608	1300	154	20	134		
NN250X	250	500	11	16,5	X	1358	1050	154	20	134		
NN250Z	250	500	11	16,5	Z	1358	1050	154	20	134		
NN270X	270	500	11	16,5	X	1458	1150	154	20	134		
NN270Z	270	500	11	16,5	Z	1458	1150	154	20	134		
NN251X	250	446	11	16,5	X	1414	1150	132	18	114		
NN251Z	250	446	11	16,5	Z	1564	1300	132	18	114		
NN202X	200	500	11	16,5	X	1108	800	154	20	134		
NN202Z	200	500	11	16,5	Z	1108	800	154	20	134		

AIR COM

SAN PIETRO MOSEZZO - ITALY

RECIPIENT A PRESSION SIMPLE

SELON DIRECTIVE 105.2009.CE

REVISION: 0